



DANPAL®
Sistema de Cubiertas

www.danpal.com



SKYLIGHTS

Danpal®
Light Architecture

DANPAL® SISTEMAS DE CUBIERTAS

Te permite explorar una nueva forma de controlar la intensidad de la luz y el consumo de energía junto con una instalación flexible

Contenit

Controlite®

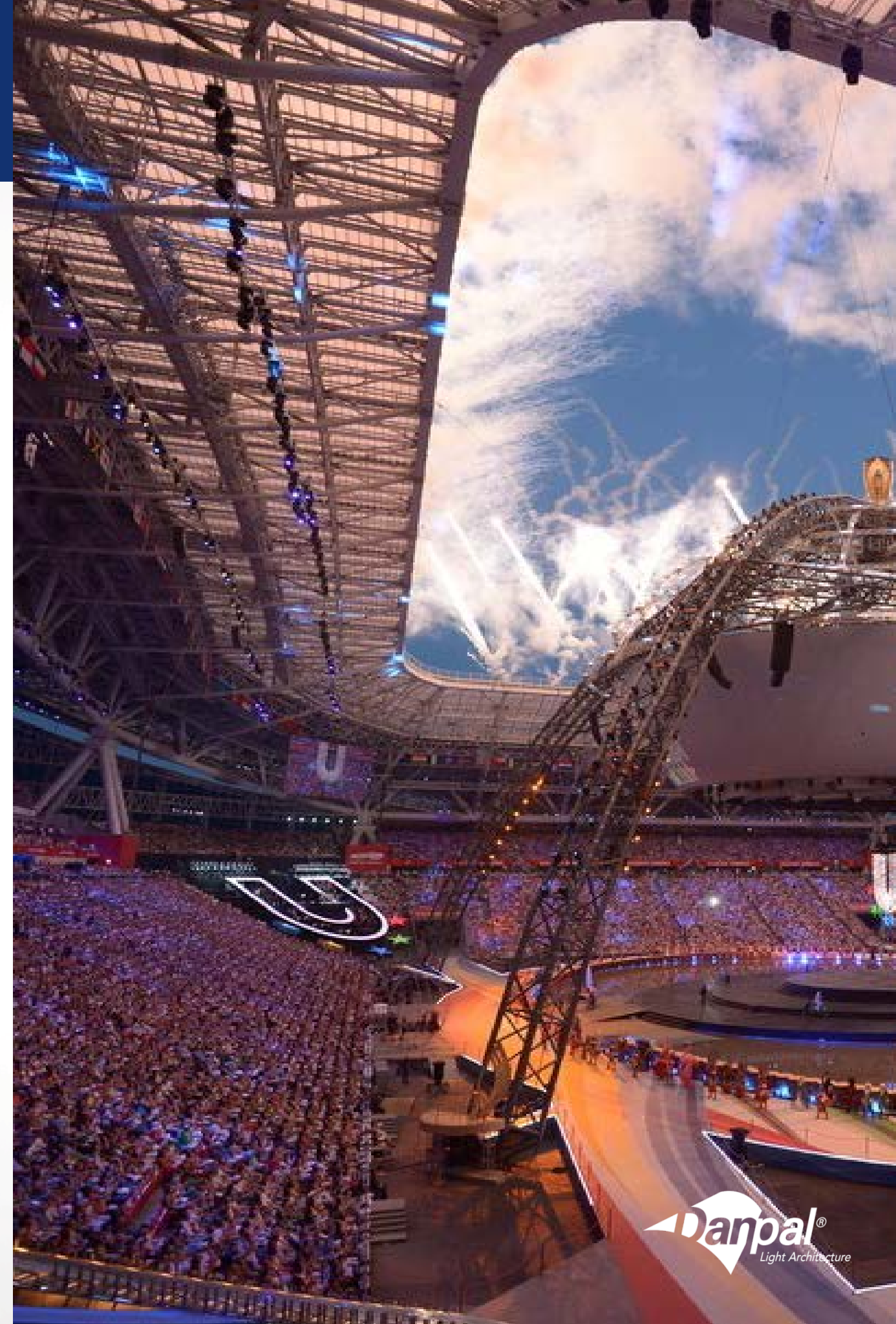
Danpal®
Tipos de sistema de cubierta

Danpavault

Información técnica

Tipos de paneles

Opciones y acabados.



CONTROLITE®

Sistema inteligente de iluminación natural

DESCRIPCIÓN

- Sistema de cubierta y sombreado
- Mayor efectividad en grandes cubiertas
- La luz ideal a cualquier hora del día y cualquier etapa del año
- Nos lleva al máximo nivel cómo fabricantes de sistemas

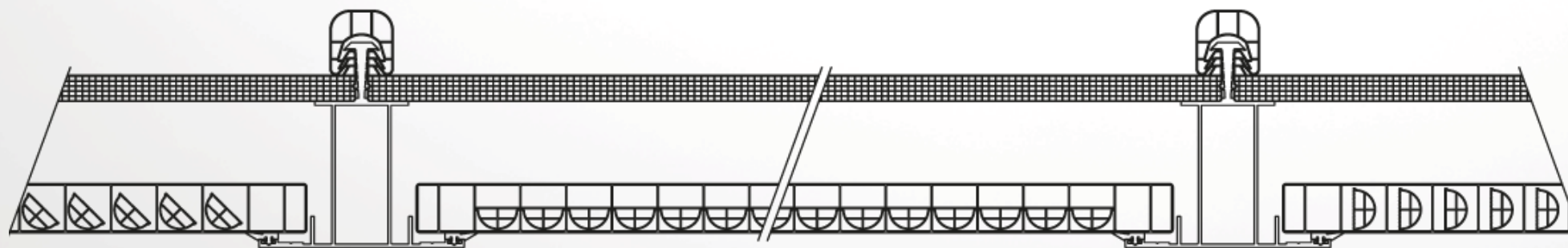


DESCRIPCIÓN

Sistema listo para instalar, suministrado como un kit completo sin necesidad de elementos adicionales



- | | |
|--------------------------|--|
| 1. Controlite® Mechanism | 4. Controlite® Aluminum Glazing System |
| 2. Danpalon® U Connector | 5. Controlite® Louvres |
| 3. 16mm Danpalon® Panel | 6. 30mm Twinwall Danpalon® Panel |



Roofing system

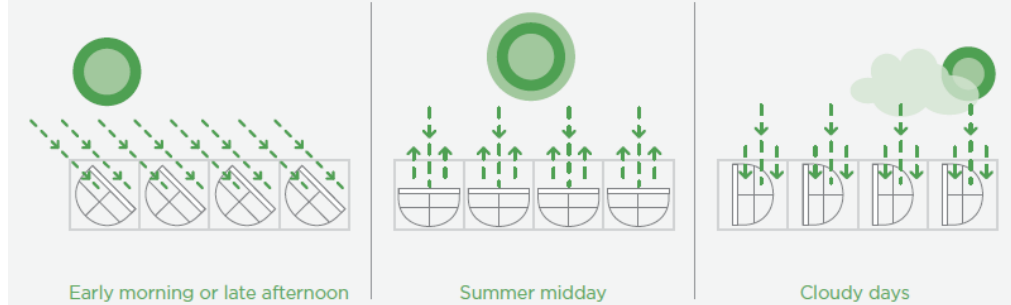
¿CÓMO FUNCIONA?



63%
of visible daylight is transmitted
through Controlite® panels in the
OPEN position

5%
of visible daylight is transmitted
through Controlite® panels in the
CLOSED position

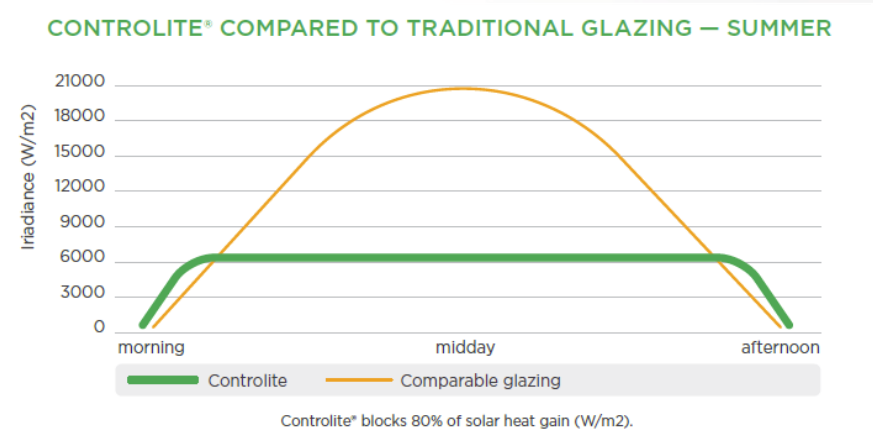
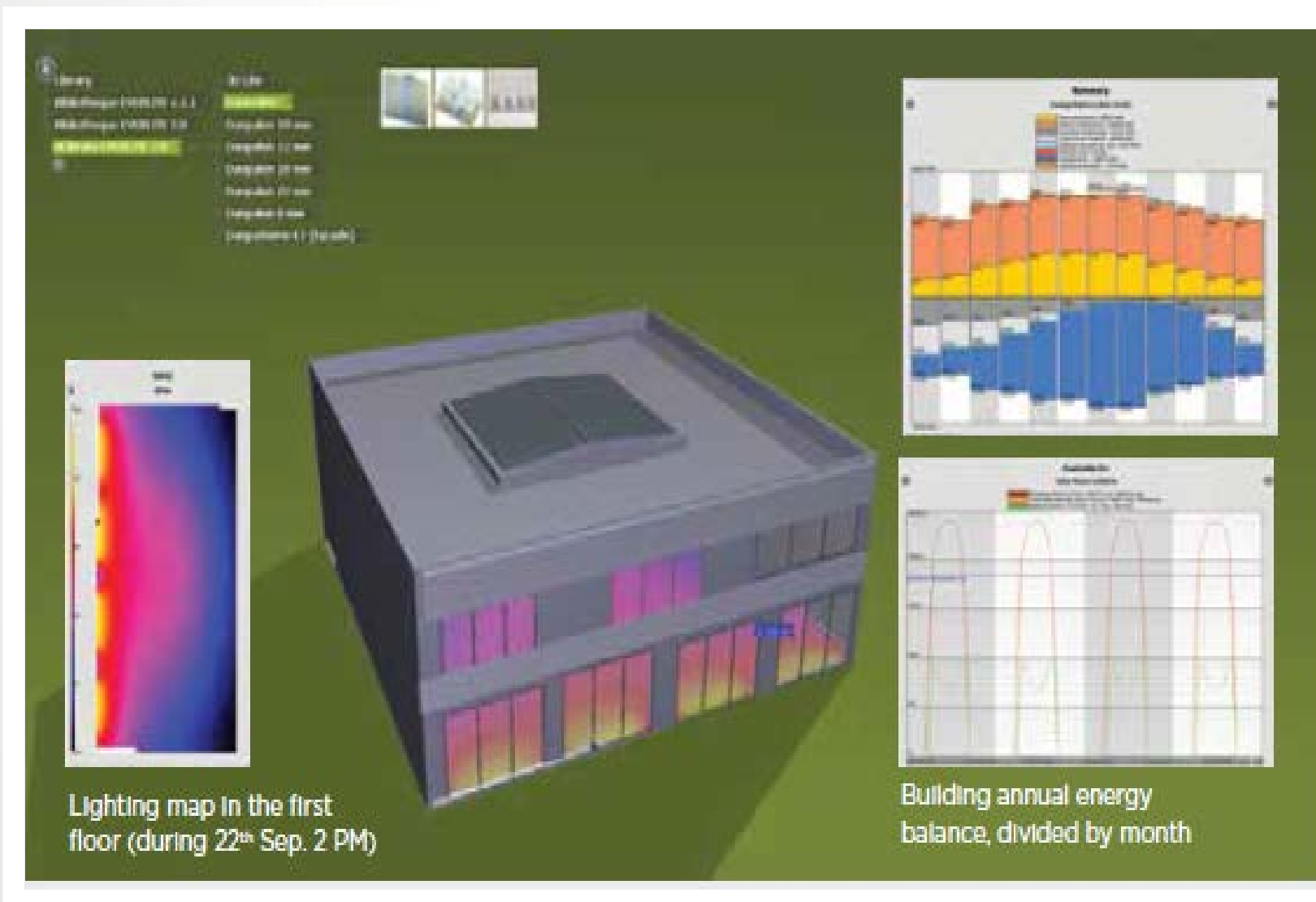
LIGHT OPTIMISATION WITH THE CONTROLITE® SOLUTION



WALL CONTROLLER

¿QUE LOGRA?

El sistema Controlite optimiza la luz solar mediante el ajuste de la posición de sus persianas internas acorde al ángulo de los rayos solares.



BENEFICIOS DEL SISTEMA

- Aumento del comfort mediante la optimización de la luz natural
- Maximización de la iluminación natural en días nublados
- Refleja el calor solar al medio día
- Control efectivo de la luz, la sombra y el el calor solar, bloqueando el sol en épocas de intenso calor y maximizando la luz en temporadas invernales o nubladas
- Eficiencia energética
- Ahorros significativos por reducción en uso de aire acondicionado, calefacción e iluminación artificial
- Reducción de costos de energia y gases de efecto invernadero
- Ofrece grandes superficies de transmisión de luz

DANPAL® SISTEMAS DE CUBIERTAS

Soluciones de acristalamiento modular para cubiertas

DANPAL[®]

SISTEMAS DE CUBIERTAS

Proporciona la solución adecuada para
estructuras irregulares

DESCRIPCIÓN

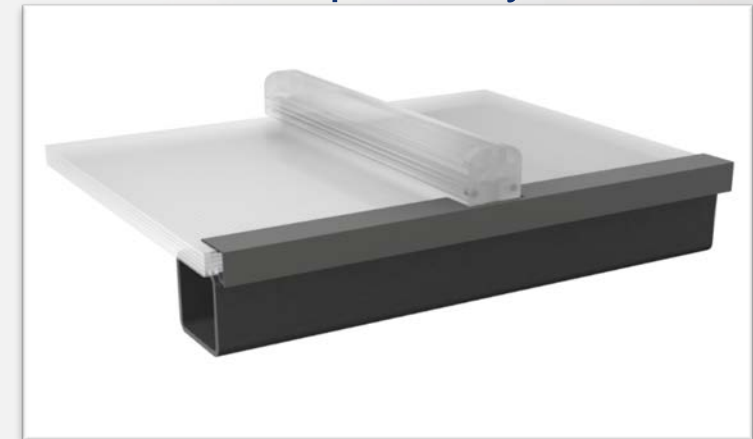
A diferencia de otros sistemas, la solución para cubiertas combina variedad de soluciones básicas las cuales contienen principalmente los elementos de fijación de los paneles a la estructura

Otros sistemas necesitan ser complementados con accesorios adicionales para lograr crear el perímetro

Traditional system



Aluminum Spacer system



Free span system



Reverse roof installation



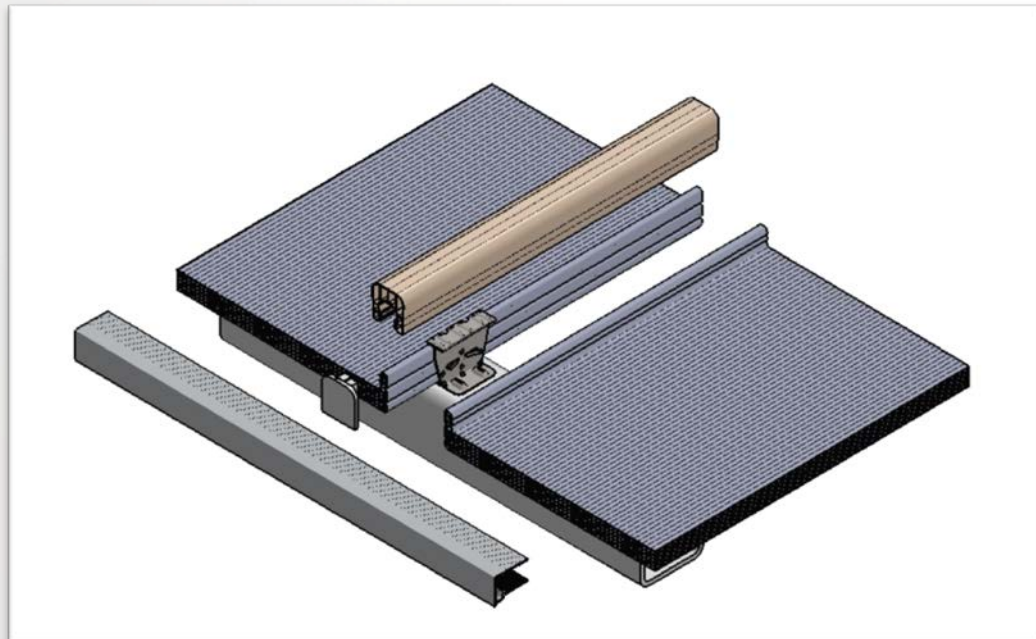
SISTEMA TRADICIONAL

Primera patente de Danpal

Constituido por un asegurador y un conector que puede ser en aluminio o policarbonato

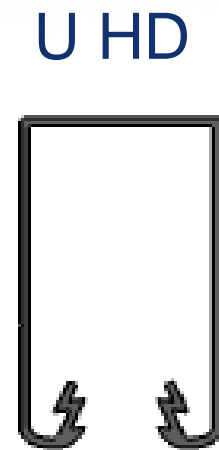
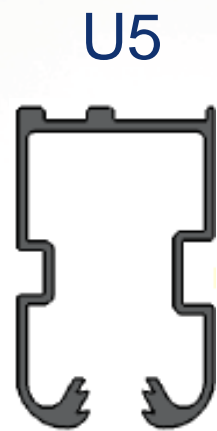
Ventajas:

- El mismo tipo de conector para todo tipo de paneles
- Curvado en frío en obra (Conector PC)
- “Clean look” desde abajo, sin aluminio visible
- Conectores de policarbonato de hasta 34mt de largo
- Conectores de aluminio que resisten altas cargas

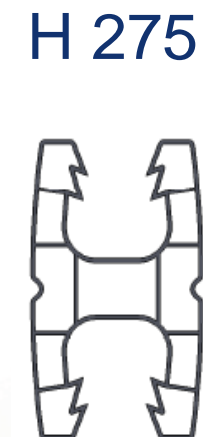
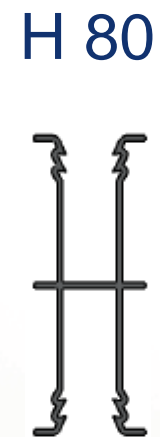
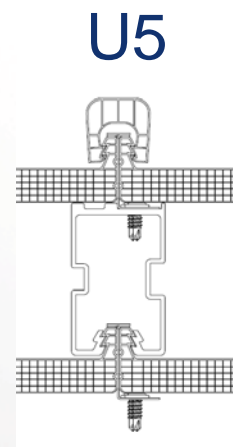


SISTEMA TRADICIONAL – TIPOS DE CONECTORES

Sistema tradicional de acristamiento sencillo



Sistema tradicional de doble acristalamiento

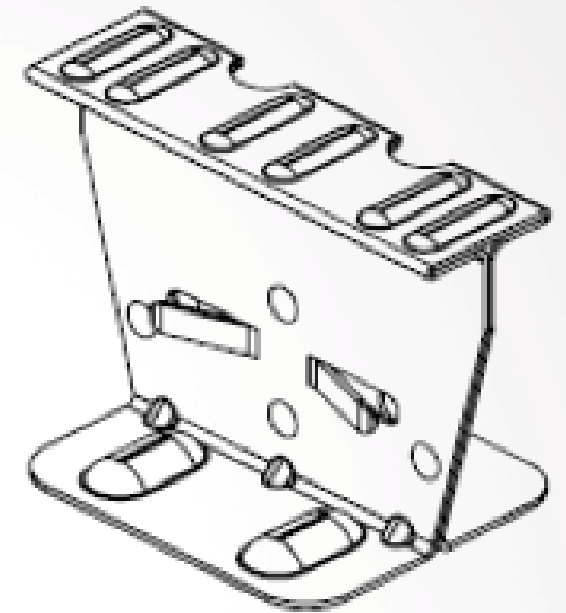


SISTEMA TRADICIONAL

NEW

Asegurador

Nuevo producto patentado por Danpal (Pendiente)
Permite mejores y mas sencillos movimientos de expansión
Fácil y rápida instalación

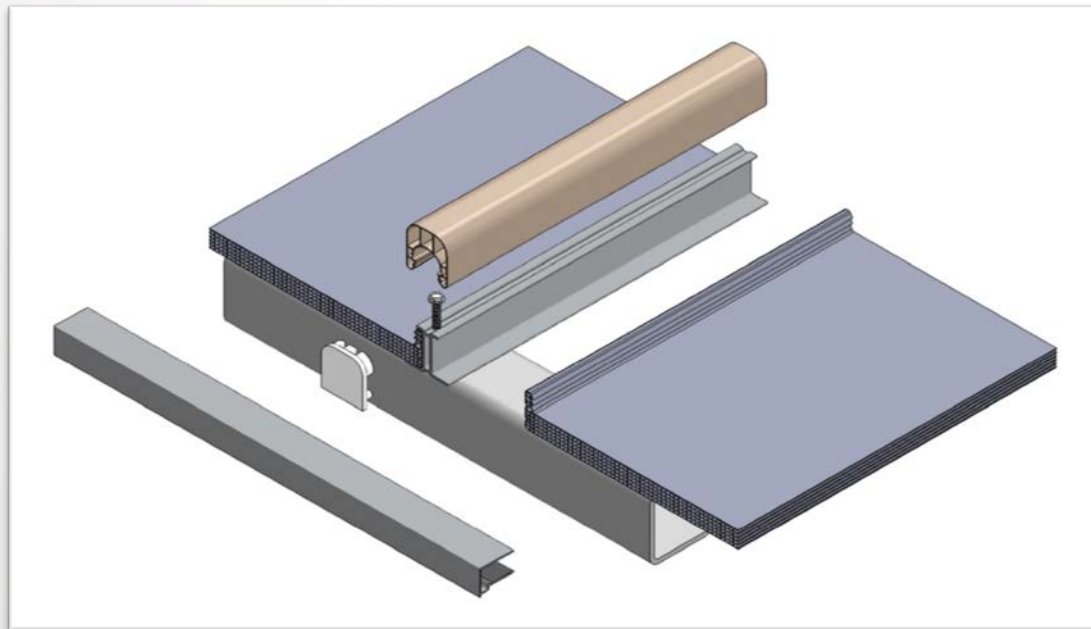


SISTEMA DE ESPACIADOR DE ALUMINIO

Hecho con espaciador de aluminio y conector de policarbonato

Ventajas:

1. Fácil curvado mecánico
2. Sistema autoportante
3. Menos susceptibilidad a limitaciones por pendientes
4. Paneles instalados en las correas sin ninguna desviación lateral
5. "Clean look"

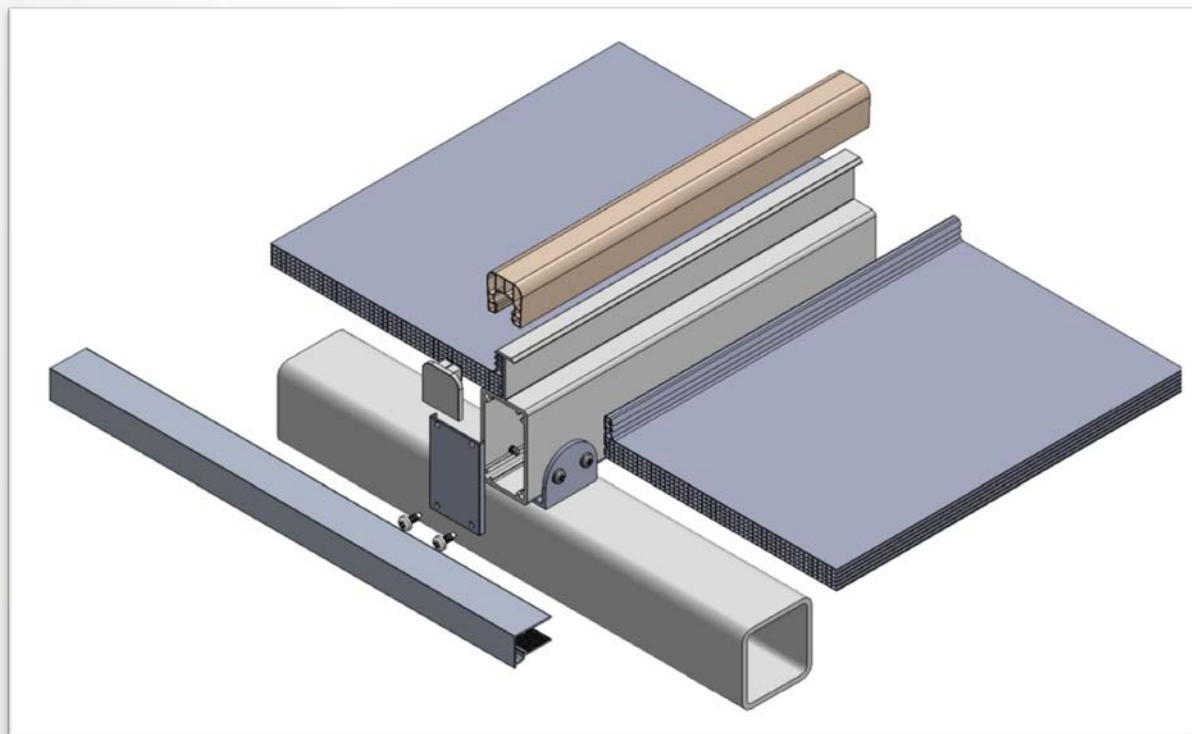


SISTEMA CON ESPACIADOR DE ALUMINIO DP

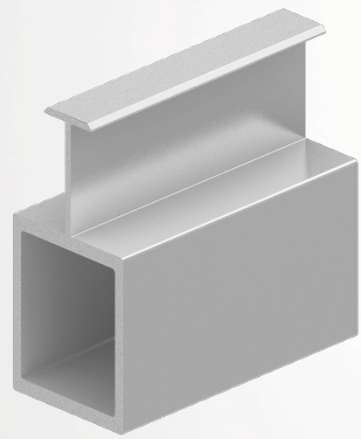
Constituido por espaciador de aluminio, conector de policarbonato U2 y soporte para conexión a correas

VENTAJAS:

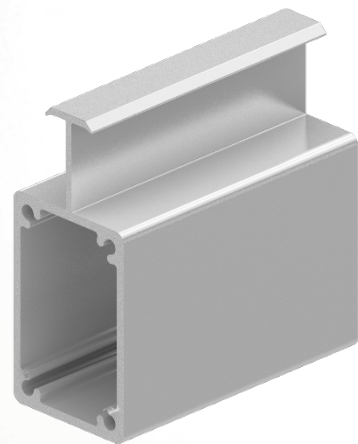
- Capacidad casi ilimitada de carga o distanciamiento entre correas
- “Clean look” desde la parte inferior
- Relativamente fácil para las máquinas de curvado
- Puede ser usado con paneles bastante largos



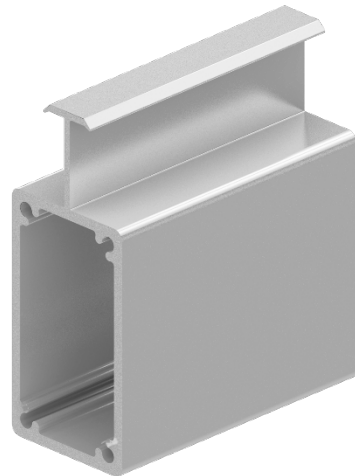
SISTEMA CON ESPACIADOR DE ALUMIO DP - TIPOS



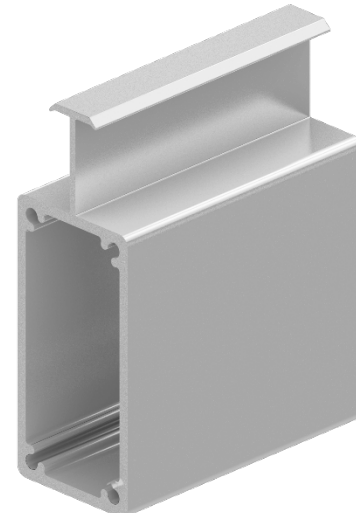
**50mm
bar**



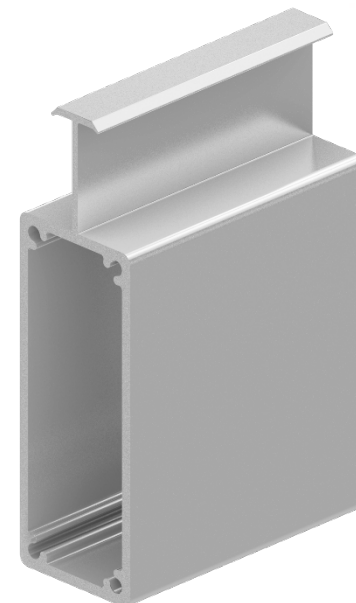
**60mm
bar**



**70mm
bar**



**80mm
bar**



**100mm
bar**



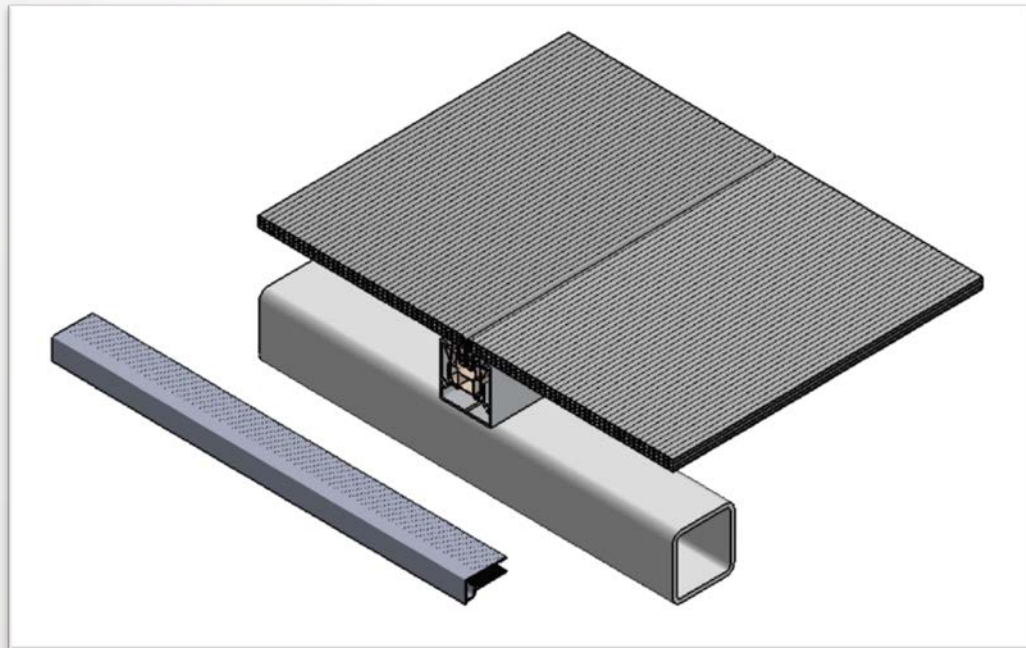
**150mm
bar**

SISTEMA DE INSTALACIÓN INVERSO

Hecho con conector de aluminio

Ventajas:

1. Capacidad casi ilimitada de carga o distanciamiento entre apoyos
2. El mismo tipo de conector intercambiable para todo tipo de paneles
3. Acabado uniforme al exterior
4. Libre expansión
5. Nuevo conector patentado (Nuevo)



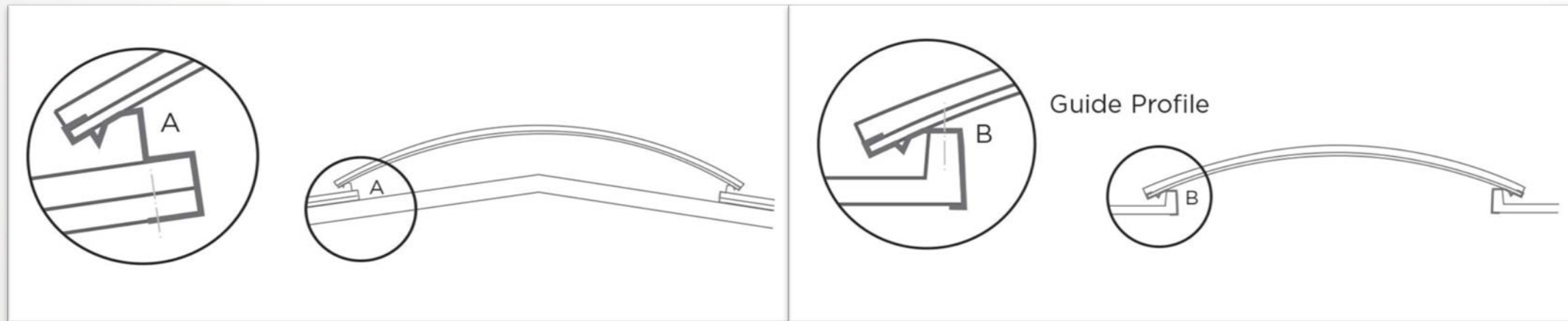
DANPAVAULT

Sistema de cubiertas abovedadas

DESCRIPCIÓN

1. Un mercado existente in edificios de gran escala
2. Sistema autoportante de largo ilimitado
3. Combinable con cualquier tipo de cubierta
4. Solución basada en el sistema tradicional
5. Adicionalmente podemos entregar los accesorios laterales

Overhead roof or on ridge



INFORMACIÓN TÉCNICA

| SYSTEM | Span In (mm) for 100 kg/m ² wind load single span | | | | | | | | | | |
|--------------------------------------|--|-------|-------|-------|-------|------|-------|-------|------|------|-------|
| | Panel width (mm) | 600 | | | | | 900 | | | | 1040 |
| | Panel thickness (mm) | 8 | 10 | 12 | 16 | 22 | 12 | 16 | 22 | 30 | 16 |
| Traditional System | Polycarbonate connector | 600 | 700 | 800 | 900 | 1000 | N/A | 900 | 1150 | 1600 | 850 |
| | Alu U HD | 1,900 | | | | | 1,550 | | | | 1,400 |
| | Alu U 5 | 3,200 | | | | | 2,600 | | | | 2,450 |
| ALU Spacer System | | 1,100 | 1,150 | 1,200 | 1,300 | | 950 | 1,100 | | | 1,000 |
| Freespan BAR System | Freespan 50 | | 2,550 | 2,550 | 2,600 | | 2,100 | 2,100 | | | 1,950 |
| | Freespan 60 | 2,900 | 2,900 | | | | | | | | |
| | Freespan 70 | 3,350 | 3,350 | | | | | | | | |
| | Freespan 80 | | 3,700 | 3,700 | | | 3,000 | | | | |
| | Freespan 100 | | | | 4,400 | | | 3,600 | | | 3,350 |
| | Freespan 150 | | | | 6,000 | | | 5,000 | | | 4,650 |
| 'Seamless' (or Reverse) Installation | Expansion connector | 1,450 | | | | | 1,200 | | | | 1,100 |

Aluminium alloy is 6063 T5

Safety Factor is 1.5

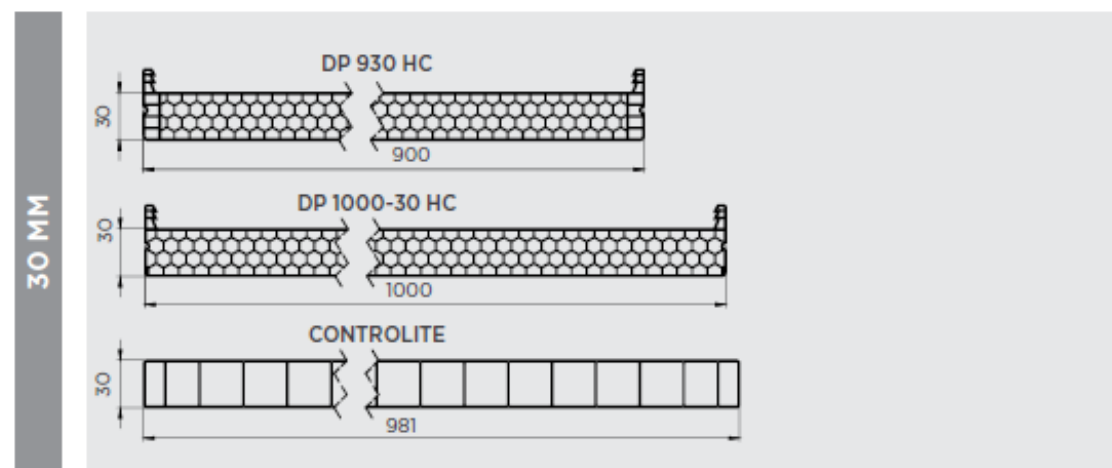
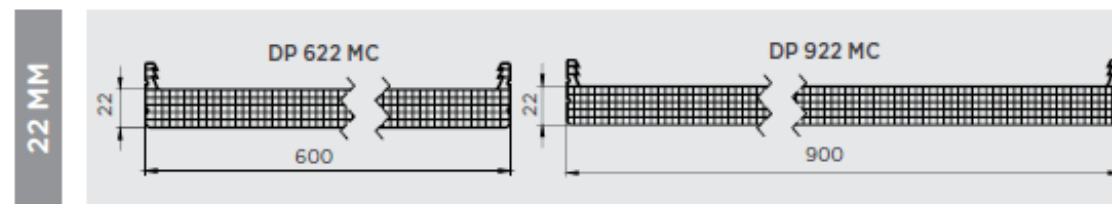
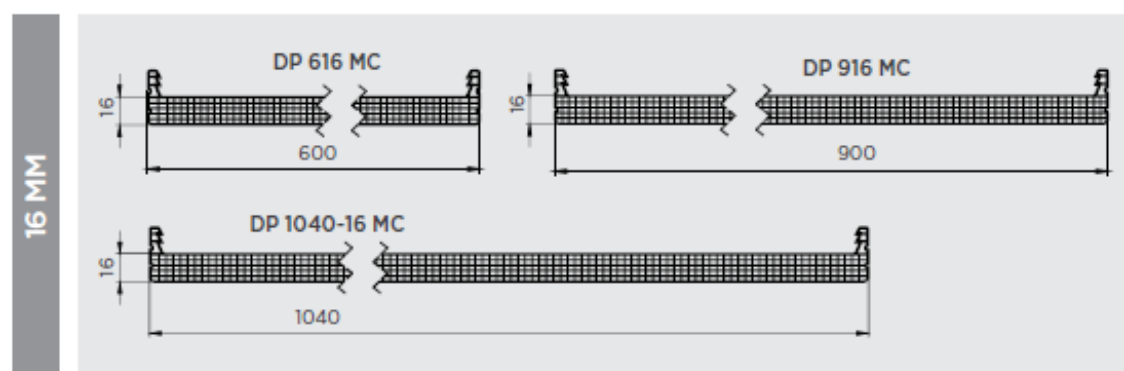
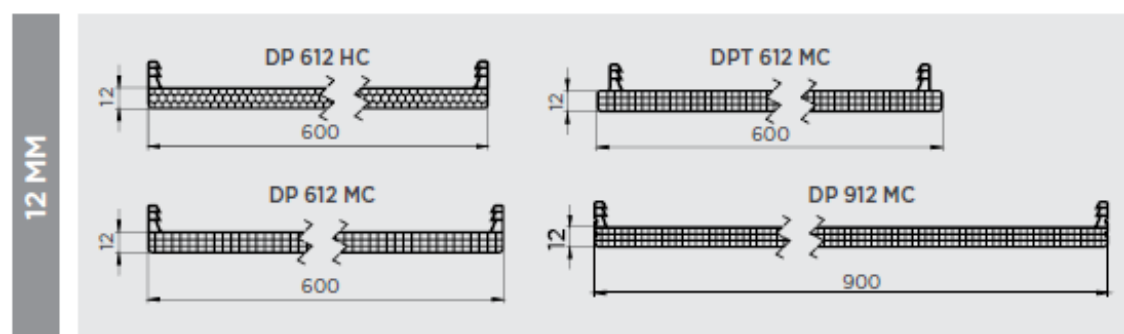
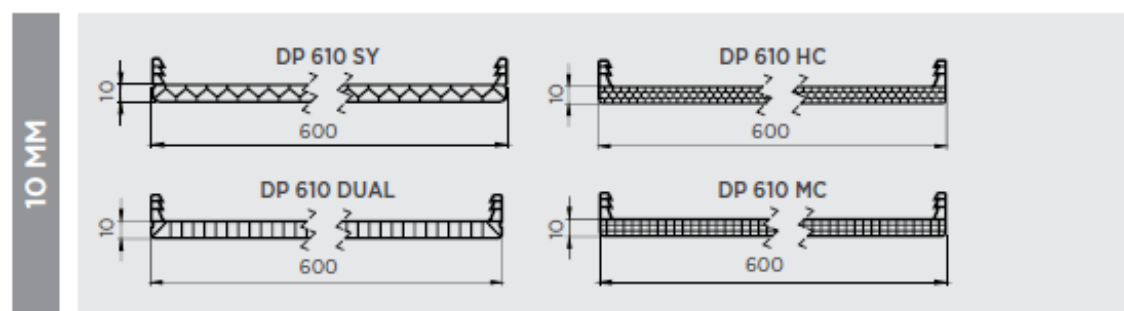
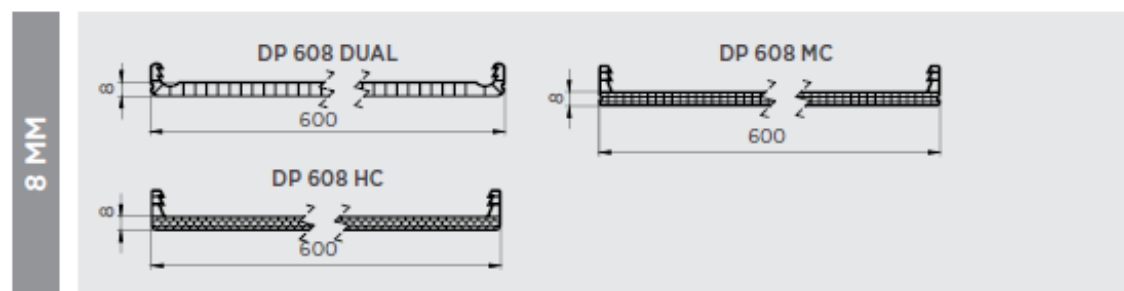
Deflection criteria is span / 50 and no more than 50mm.

SPECIFICATION

| | MC/HC 8mm | MC/HC 10mm | MC/HC 12mm | MC 16mm | MC 22mm | HC 30mm |
|--|-----------|------------|------------|------------------|---------|---------|
| U Value (w/m ² c°) EN ISO 10211, 100772-2 and 6946 | 3.0 | 2.6 | 2.4 | 1.9 | 1.5 | 1.4 |
| Min Cold Bending Radius (mm) | 2000 | 2500 | 2600 | 2900 | 3500 | 4200 |
| Panel Width (e.g. 600mm) Installed Module Width (e.g. 602mm) | 600 | 600 | 600/900 | 600/900 /1040 | 600/900 | 900 |
| Minimum slope from the horizontal | 5° | 5° | 5° | 5° | 5° | 5° |
| Sound Absorption dBA | 17 | 21 | 21 | 21 | 21 | N/A |

TIPOS DE PANELES PARA TODOS LOS SISTEMAS

PANELS



TECHNICAL FEATURES

| | DANPALON® 4mm | DANPALON® 8mm | DANPALON® 10mm | DANPALON® 12mm | DANPALON® 16mm | DANPALON® 22mm | DANPALON® 30mm | 3DLITE |
|--|---|--------------------------|--------------------------|--------------------------|--------------------|-------------------|-------------------|---------------|
| Number of walls | | 4 | 4 | 4 | 6 | 6 | 6 | 4 |
| Structure | Solid 4mm | Multicell/ Honeycombe | Multicell/ Honeycombe | Multicell/ Honeycombe | Multicell | Multicell | Honeycombe | Multicell |
| Width (mm) | 600 | 600 | 600 | 600 900 | 600 900 1040 | 600 900 | 900 | 600 |
| U _g (W/m².K) CSTB calculated values | 5.2 | 3 | 2.6 | 2.4 | 1.9 | 1.5 | 1.4 | 1.76 |
| Reaction to fire | B-s1,d0 | | | | | | | B-s2,d0 |
| Span between support | | Up to 1.60m | Up to 2m | Up to 2m | Up to 2.5m | Up to 2.8m | Up to 3.2m | Up to 2m |
| Minimum slope specific test | 5° (or 9%) | | | | | | | 5° (or 9%) |
| Minimum radius for cold bending | 3.2m | 2.5m | 2.7m | 2.8 | 3.1m | 3.5m | 4m | 5.0m |
| Manufactured according to certification | ISO 9001 ISO 14001 | | | | | | | |
| Ten-year warranty | Yes | | | | | | | |
| Impact and shock resistance | SOFT AND HARD BODY IMPACT D1-10J - M50,300J - M50,400J | | | | | | | |
| Technical Book | Specialised reviews to EN standards throughout by SOCOTEC / CSTB Technical Assessment Department of cladding and roofing / Annual monitoring of the production factory by CSTB | | | | | | | |

The values in this table are subject to change over time. Please contact Danpal® for more information www.danpalon.com.

Danpalon® panels are designed with multiple dimensions and cell structures, in order to offer solutions that match your requirements

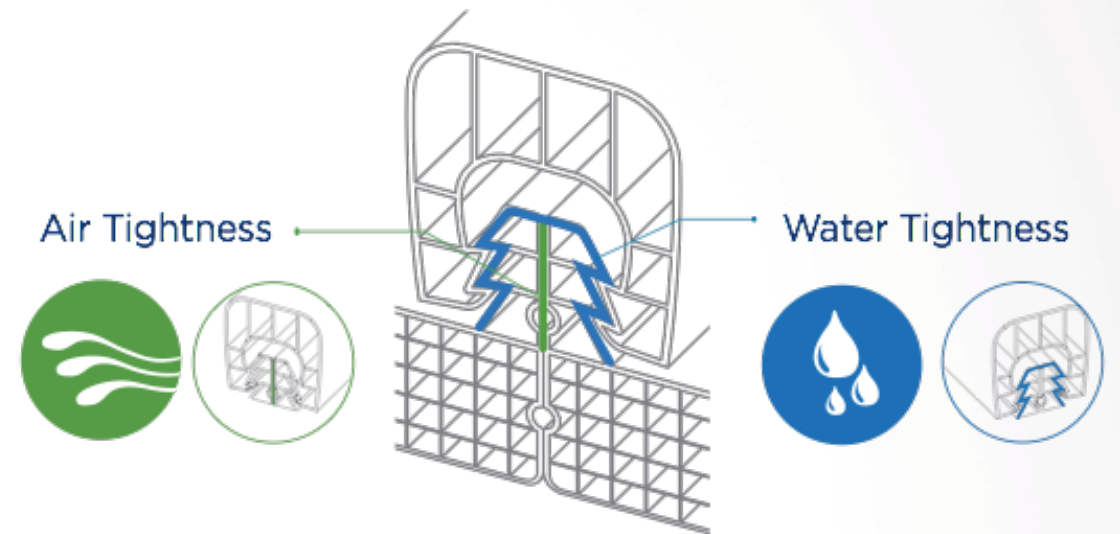
MATERIALES DE ACRISTALAMIENTO

PANEL DANPALON®

AISLAMIENTO EXTRA, ALTA RESISTENCIA AL IMPACTO Y EL MEDIO AMBIENTE

Benefits:

- 100% estanco
- Libre de expansión térmica
- Fácil instalación
- Alta resistencia al impacto
- Excepcional aislamiento térmico
- Difusión de luz natural
- Curvado en frío de paneles en obra
- Poca estructura

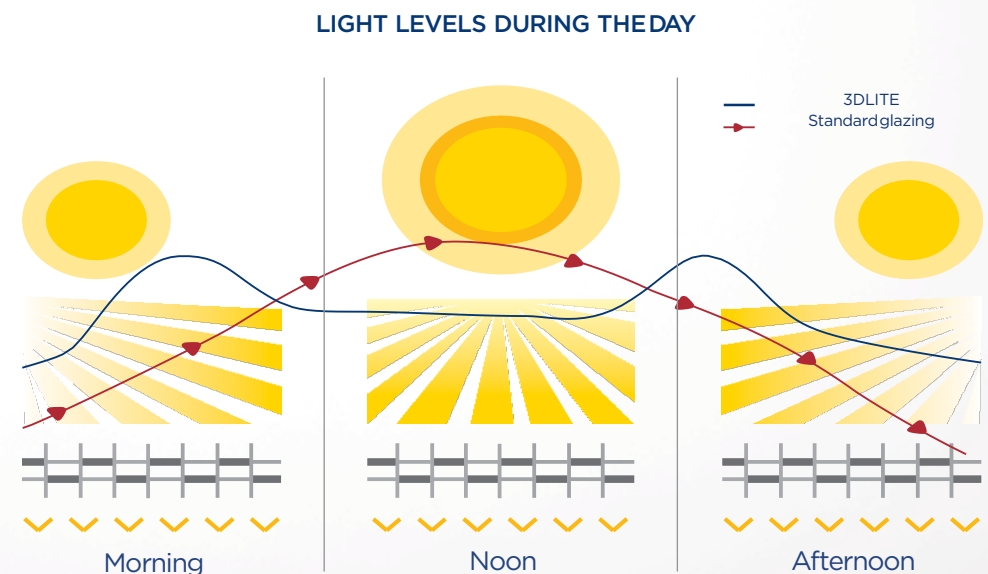


3DLITE

DISEÑO ESPECIAL Y GRAN RENDIMIENTO DE LA LUZ NATURAL

Benefits:

- Look dinámico
- Solución flexible para cualquier momento del año
- Optimiza la luz natural a lo largo del año
- Amplia variedad de colores
- Hace parte de los sistemas Danpalon



ACABADOS

Contamos con un amplio rango de acabados acorde a las condiciones ambientales y los requerimientos arquitectónicos

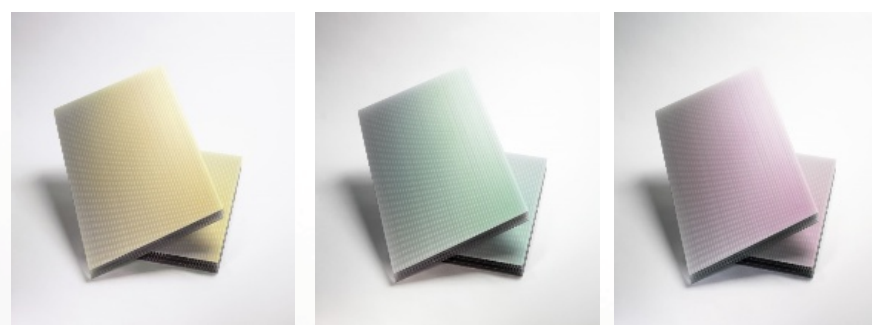
SOFTLITE PARA EL CONFORT VISUAL

El acabado Softlite disminuye considerablemente el efecto deslumbramiento. Softlite es un acabado permanente 100% mate coextrusionado en los paneles Danpalon de cualquier espesor y color. El rendimiento del acabado softlite es probado de manera independiente



LOW-E

El tratamiento infrarrojo es un acabado coextruido que puede ser aplicado a todos los paneles. Puede limitar de manera significativa la ganancia de calor sin afectar los niveles de transmisión de luz



HP TRATAMIENTO HIGH PROTECTION

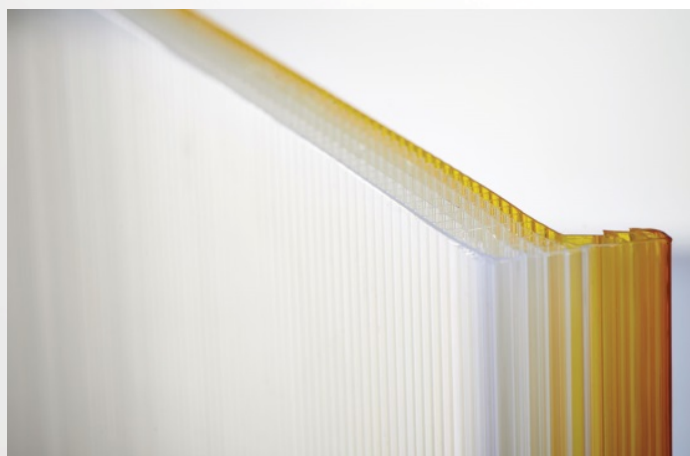
Danpalon® HP es un acabado sumamente avanzado que permite mayor desempeño del panel frente a la polución y en áreas donde se requiera protección contra grafitis



ACABADOS

BI-COLOR

Nuestra opción bicolor permite adaptar perfectamente la fachada al efecto que se desee tanto interna como externamente. Se encuentra disponible en cualquier color para todos los sistemas Danpal



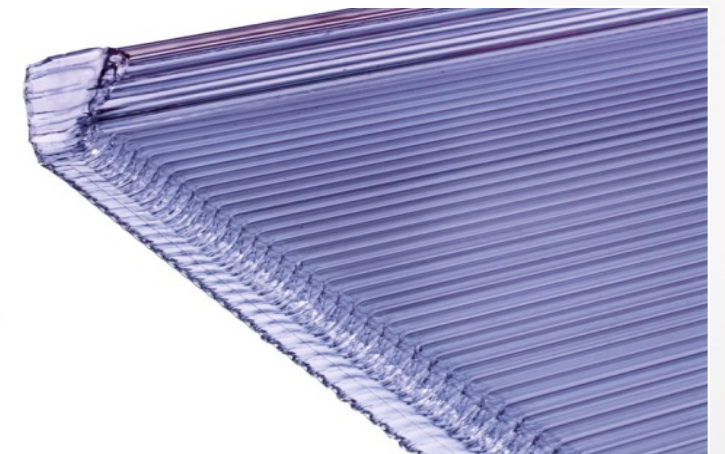
OPAQUE AND TRANSLUCENT

Para colores brillantes con una apariencia metálica, escoge los paneles opacos disponibles en una amplia gama de tonos. Con la amplia gama de colores translúcidos de Danpal, la apariencia del edificio cambia con la luz y los reflejos en la fachada durante diversos momentos del día.



HOT WELDED EDGE

El termosello ofrece una solución limpia y efectiva que previene que el agua, la suciedad o los insectos ingresen a las microceldas del panel.



VARIEDAD DE COLORES

<http://danpal.com/architects-inspiration/color/>



SUMMARY

Nuestras fortalezas:

1. Amplia gama de sistemas y paneles
2. Conocimiento y experiencia
3. Cientos de referencias
4. Soporte técnico y documental



[Download DANPAL FAÇADE SYSTEM Brochure and Sign Your Signature With Light](#)



www.danpal.com